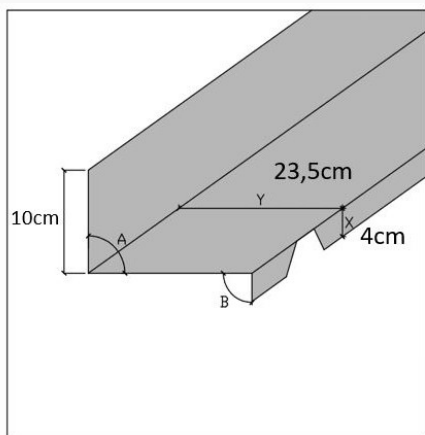


Muurnok opstaand 10cm - 2.14m ral 7016



€ 23.89

Artikel: 164780

BTW: 21%

Merk: Rex

Voorraad: Op voorraad



REX
PANELS & PROFILES

Productinformatie

Opstaande nokken worden gebruikt voor de afwerking van een schuin dak dat eindigt tegen een muur of opstand. Ze zijn vervaardigd uit staal en afgewerkt met een beschermende coating, waardoor ze goed bestand zijn tegen weersinvloeden. De nokken hebben een standaardkleur in RAL 7016 antracietgrijs en een lengte van 2,14 meter, waarvan 2 meter dekkend is met een overlap van 14 cm. Deze nok heeft een breedte van 10 cm.