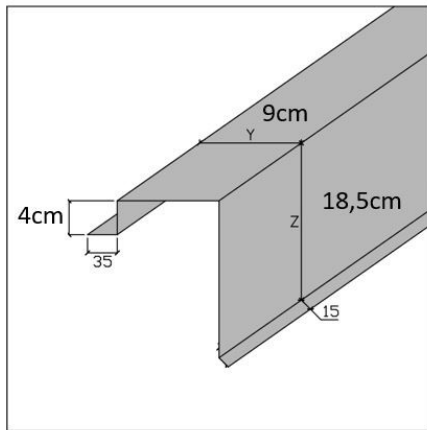


Windveer 18.5cm - 2.1m ral 7016



€ 27.23

Artikel: 289185

BTW: 21%

Merk: Rex

Voorraad: Op voorraad



REX
PANELS & PROFILES

Productinformatie

Een windveer is een essentieel onderdeel van de afwerking van een dak dat aan de zijkanten van het dak wordt bevestigd. Ze zijn vervaardigd uit staal en afgewerkt met een beschermende coating, waardoor ze goed bestand zijn tegen weersinvloeden. De windveren hebben een standaardkleur in RAL 7016 antracietgrijs en een lengte van 2,10 meter, waarvan 2 meter dekkend is met een overlap van 10 cm. Deze windveer heeft een breedte van 18,5 cm.